

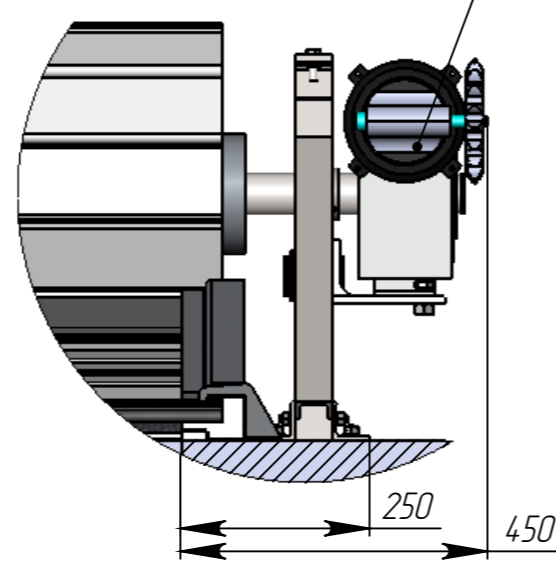
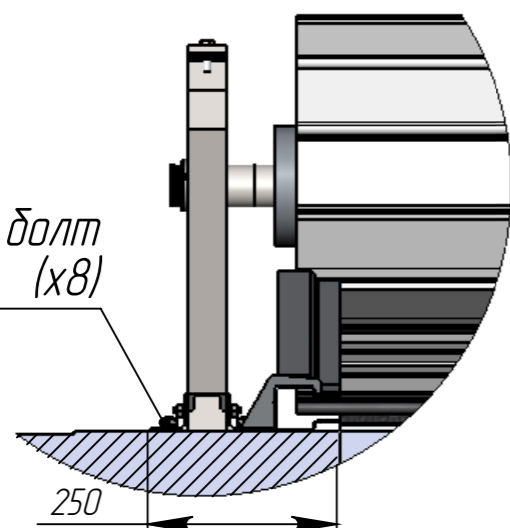
А (1 : 10)

Б (1 : 10)

Осевой двигатель MFZ (серия MDF)

1. N - количество скоб крепления для одной направляющей.
2. D - диаметр намотки вала. Уточняется у менеджера.

Анкерный болт (x8)



				<b>МСБП-А120-К0120-MDF</b>			
Изм/Лист	№ док-м.	Подп.	Дата	Рулонные ворота "А1-120" с консолями КО-120 на бетонный проем высотой не более 6000мм	Лит.	Масса	Масштаб
Разраб.	Крымова						1:25
Пров.	Долженко				Лист 1	Листов 1	
Т. контр.					000 «ПК МВА»		
Н. контр.				Монтажная схема			
Утв.	Саморцов						